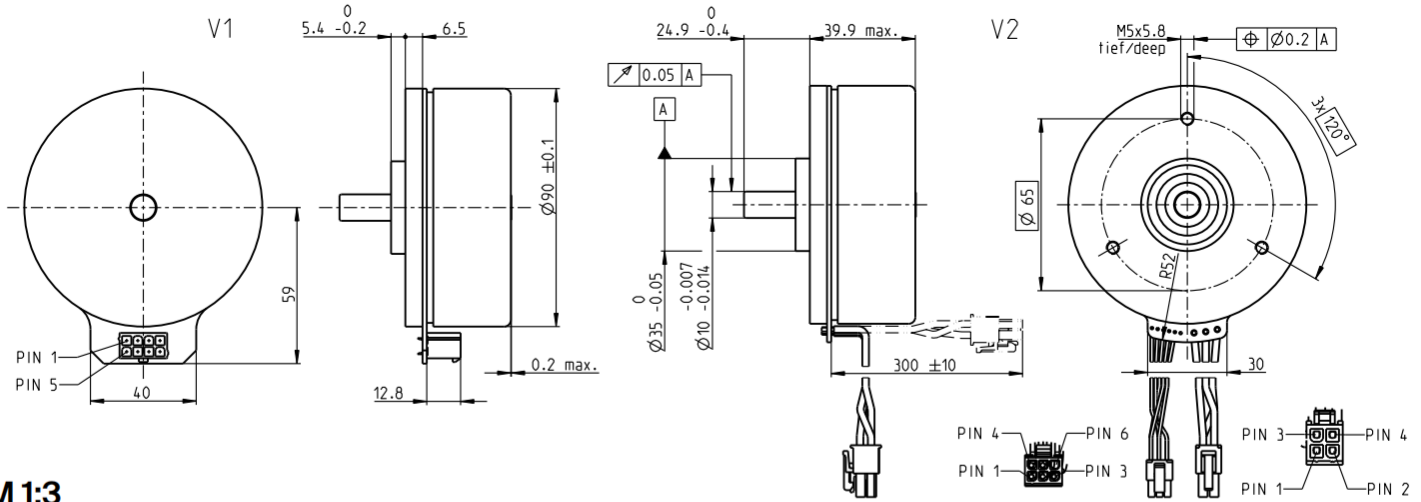


EC 90 盘式 $\varnothing 90$ mm, 无刷, 260 w

EC flat



M 1:3

- 库存零件系列
- 标准系列
- 特殊系列 (按客户要求)

产品编号

V1 带霍尔传感器	500265	500266	500267	500268
V2带霍尔传感器和导线	507325	507326	507327	507328

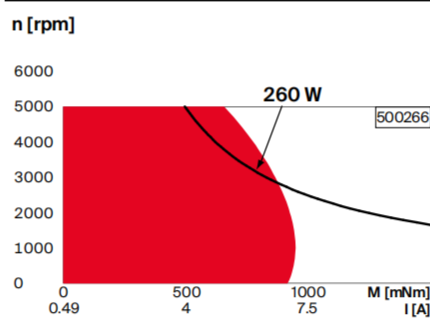
电机参数

额定电压下的数据		18	30	48	60
1 额定电压	V	18	30	48	60
2 空载转速	rpm	2110	2080	1960	1980
3 空载电流	mA	830	490	278	227
4 额定转速	rpm	1790	1780	1670	1690
5 额定转矩 (最大连续转矩)	mNm	1010	988	964	963
6 额定电流 (最大持续电流)	A	12.1*	7.06	4.06	3.28
7 堵转力矩 ¹	mNm	14800	14600	13100	13300
8 堵转电流	A	183	107	56.9	46.7
9 最大效率	%	87	87	86	87
电机常数					
10 相间电阻	Ω	0.0983	0.28	0.844	1.28
11 相间电感	mH	0.133	0.369	1.07	1.63
12 转矩常数	mNm/A	80.7	136	231	286
13 转速常数	rpm/V	118	70.2	41.3	33.4
14 转速/转矩梯度	rpm/mNm	0.144	0.144	0.151	0.15
15 机械时间常数	ms	7.63	7.66	7.99	7.97
16 转子惯量	gcm ²	5060	5060	5060	5060

特性参数

- 热参数**
- 17 机壳-环境热阻 1.74 K/W
- 18 绕组-机壳热阻 1.82 K/W
- 19 绕组热时间常数 57 s
- 20 电机热时间常数 258 s
- 21 环境温度 $-40...+100^{\circ}\text{C}$
- 22 最大绕组温度 $+125^{\circ}\text{C}$
- 机械参数 (预紧滚珠轴承)**
- 23 最大转速 5000 rpm
- 24 轴向载荷下的轴向间隙 0.14 mm
- 25 径向间隙 预紧
- 26 最大轴向载荷 (动态) 34 N
- 27 最大允许安装力 (静态、轴支撑) 440 N
- 28 最大径向载荷, 距法兰10 mm处 8000 N
- 29 电机磁极对数 11
- 30 相数 3
- 31 电机质量 980 g

运行范围



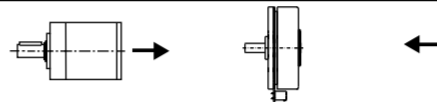
提示

- **连续运行**
根据表中列出的热阻值 (第17和18项), 在环境温度为 25°C 时, 电机在此范围连续运转绕组将达到最高允许温度 = 电机发热极限状态。
- 短时运行范围**
电机可以短时过载运行 (可重复)。
- **电机额定功率曲线**

maxon模块化系统

详情请见目录页码46

行星齿轮箱
 $\varnothing 52$ mm
4-30 Nm
41页



编码器 MILE
512-6400 CPT,
2 通道
页码 463

推荐的驱动装置:

- 提示 页码46
- ESCON Mod. 50/4 EC-S 501
- ESCON Mod. 50/5 501
- ESCON Mod. 50/8 (HE) 502
- ESCON 50/5 503
- ESCON 70/10 503
- DEC Module 50/5 505
- EPOS4 Mod./Comp. 50/5 510
- EPOS4 Mod./Comp. 50/8 511
- EPOS4 Mod./Comp. 50/15 514
- EPOS4 50/5 515
- EPOS4 70/15 515
- EPOS4 Disk 60/12 517

提示: 导线相对于于齿轮箱安装孔的方向未定义。

*与EPOS4位置控制器组合使用时, 由于连接技术的原因, 额定电流 (最大允许持续电流) 被限制为最大11A。